

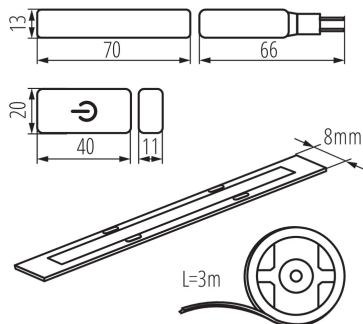
26326 COB SET 3m DIM-WW

LED-Streifen Set

5905339263261



COB SET 3m DIM



LICHTQUELLENTYP:

Verwendete Beleuchtungstechnologie: LED
Ungebündeltes oder gebündeltes Licht: NDLS
Netzspannung/Nicht direkt an die Netzspannung angeschlossen:: NMLS
Vernetzte Lichtquelle (CLS): nein
Farblich abstimmbare Lichtquelle: nein
Lichtquelle mit hoher Leuchtdichte: nein
Blendschutzschild: nein
Dimmbar: nur mit bestimmten Dimmern

PRODUKTPARAMETER:

Dimmbar: ja
Anwendungsbereich: innerhalb
Min.Installationsabstand zum beleuchteten Objekt: 0,1m
Dimmen nur über eine interne Elektronik möglich: ja
Länge [mm]: 3000
Nennspannung [V]: 220-240 AC
Nennfrequenz [Hz]: 50
Nennleistung [W]: 3m=18
Schutzklasse gegen elektrischen Schlag: II/III
Dioden Typ: LED COB
Lichtstrom [lm]: 3m=1620
Farbtemperatur: warmweiß
Lebensdauer der Lampe[h]: 30000
Anzahl der Schalt-Zyklen: ≥30000
Anschlussart: Kabel mit Stecker
Eingangsspannung - PRI [V]: 220-240 AC
Ausgangsspannung - SEC [V]: 12 DC
IP-Klasse (Schutzart): 00
Möglichkeit des Schneidens der LED-Streifen in Segmente [cm]: 2,5
Zusätzliche Informationen: Leuchtmittel (LS)
Quecksilbergehalt: nein

PARAMETER FÜR LED- UND OLED-LICHTQUELLEN:

Energieverbrauch des Leuchtmittels im Ein-Zustand (kWh/1000h): 4
Energieeffizienzklasse: G
Lichtstrom der Leuchte Φ use [lm]: 0,5m = 360
Lichtstrom der Leuchte Φ use [lm]: in Kugel (360°)
Ähnliche Farbtemperatur [K]: 3000
Farbkonsistenz in MacAdam-Ellipsen: ≤5

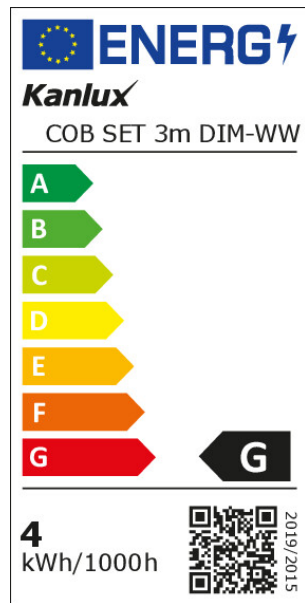
Erstellt am: 07.06.2023, 08:36

Technische Änderungen vorbehalten. Die in diesem Material enthaltenen Daten sind nicht rechtsverbindlich.

Photometrie: Ergebnisse aus der Untersuchung einer bestimmten Probe.

26326 COB SET 3m DIM-WW

LED-Streifen Set



Leistungsaufnahme des Leuchtmittels im Ein-Zustand Pon [W]: 0,5m = 4

Leistungsaufnahme im Bereitschaftszustand (Psb) : 0,5W

Höhe des Leuchtmittels (mm): 500

Breite des Leuchtmittels (mm): 8

Tiefe des Leuchtmittels (mm): 2

Farbwiedergabeindex: 90

Farbwertanteile (x): 0,44

Farbwertanteile (y): 0,403

Wert des R9-Farbwiedergabeindex: 40

Lebensdauerfaktor: 0,9

Lichtstromerhalt: 0,96

LOGISTIKDATEN:

Maßeinheit: Stück

Verpackungsart: 10

Stückzahl in Großverpackung: 10

Netto-Einzelgewicht [g]: 162

Grammatur [g]: 304

Länge der Einzelverpackung [cm]: 20

Breite der Einzelverpackung [cm]: 7

Höhe der Einzelverpackung [cm]: 22.5

Kartongewicht [kg]: 3.04

Kartonbreite [cm]: 35

Kartonhöhe [cm]: 21

Kartonlänge [cm]: 35

Kartonvolumen [m³]: 0.025725

ZUSÄTZLICHE INFORMATIONEN:

- 3 Jahre Garantie gemäß den Bedingungen der Garantieerklärung, die auf der Website verfügbar ist

